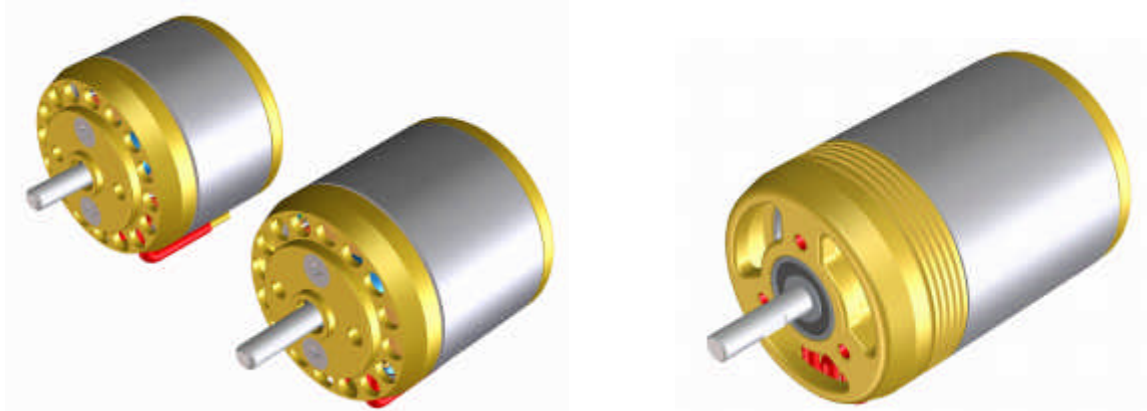


# TORCMAN

## Datenblatt TM430 Serie



Version : 1.2 vom Nov. 2008



### Allgemeines :

Die TORCMAN-Motoren der Serie TM430 adressieren Anwendungen der oberen Leistungsklasse von 700 bis 2000Watt Eingangsleistung. Sie sind ausgesprochen robust werden seit Jahren mit Erfolg in Elektro-Großseglern, allen Arten von grossen Scale- und Zweckmodellen sowie Elektro-Hubschraubern der 60er bis 90er-Klasse eingesetzt. Auch industrielle Anwendungen gibt es in verschiedensten Bereichen.

Die Motoren sind in 3 Längen und Leistungsklassen verfügbar :

TM430-20 für Leistungen bis 1000Watt  
TM430-30 für Leistungen bis 1500Watt  
TM430-40 Triton für Leistungen bis 2000Watt

Ausserdem besteht beim TM430-20 und TM430-30 die Wahlmöglichkeit zwischen der 10pol und 14pol-Variante, der TM430-40 Triton ist nur als 10pol Antrieb verfügbar.

10pol-Varianten finden dort Verwendung, wo höhere Drehzahlen zwischen 8000 und 15000rpm benötigt werden (meist Hubschrauber), die 14poler sind durch ihr hohes Drehmoment für den Direktantrieb von grossen Luftschauben prädestiniert. Auch zahlreiche Modellbaufremde Anwendungen wie Antriebe für Fahrräder, Kickboards und sonstige Fortbewegungsmittel wurden bereits erfolgreich realisiert.

Als passende Controller empfehlen wir den Jeti Spin 75, 77 oder 99, die bis zu 10 (bzw. 12) Lipos verkraften und sich als optimale Kombination mit Torcman-Motoren erwiesen haben.

### Technische Daten :

Motor Typ	Max. empfohlene Leistung	Empfohlene Zellenzahl NiCd / Lipo	Gewicht
TM430-20	1000Watt	16 – 24 / 5 - 7	370g
TM430-30	1500Watt	20 – 32 / 6 - 10	500g
TM430-40 Triton	2000Watt	24 – 32 / 8 - 10	670g

### Windungszahlen :

Folgende Windungszahlen sind Standardmässig für die TM430 erhältlich :

TM430-20 : 16w, 20w, 24w, 28w (andere mit Preisaufschlag möglich)

TM430-30 : 15w, 16w, 18w, 20w, 24w (andere mit Preisaufschlag möglich)

TM430-40 : 16w, 18w, 20w, 22w (andere mit Preisaufschlag möglich)

**TORCMAN GmbH**

Hauptstr. 1, 89134 Blaustein Tel. +49 (0)7304- 9610-20 Fax +49 (0)7304- 9610-40 Email: [info@torcman.de](mailto:info@torcman.de)

Seite 1 von 3

# TORCMAN

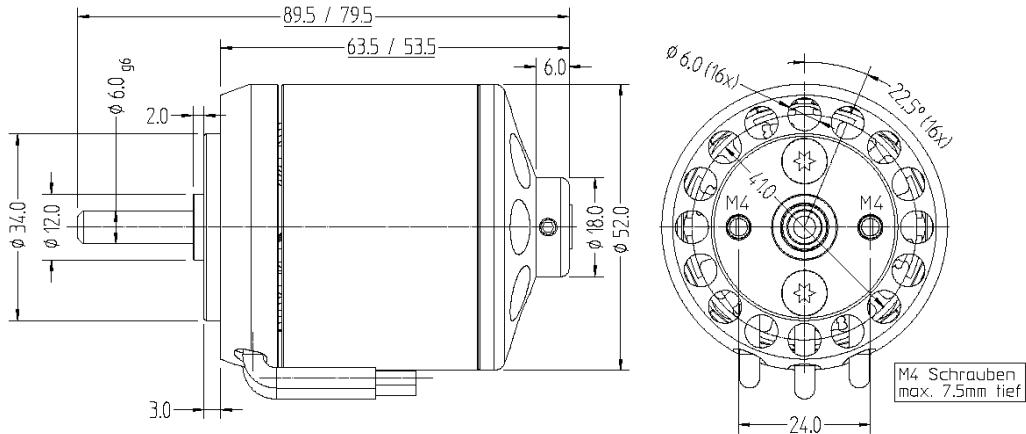
## Datenblatt TM430 Serie



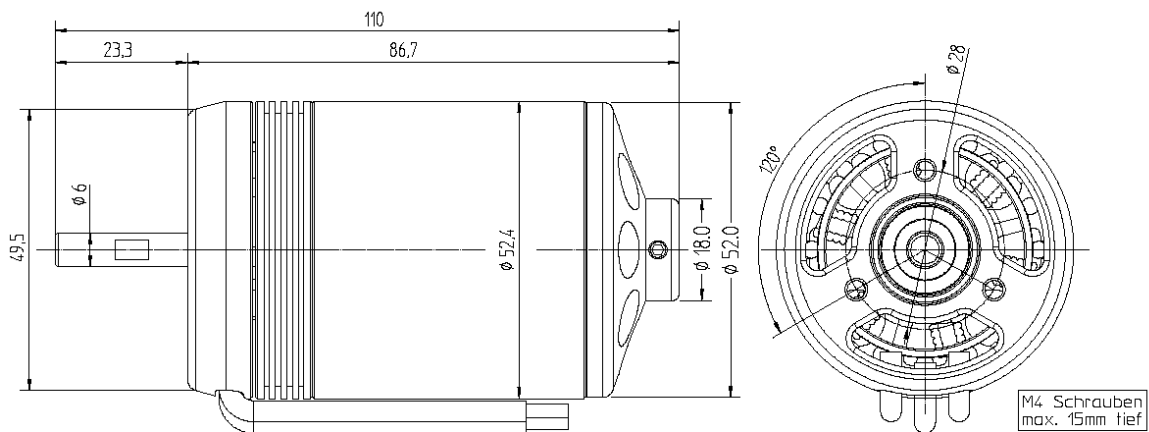
Version : 1.2 vom Nov. 2008

### Abmessungen :

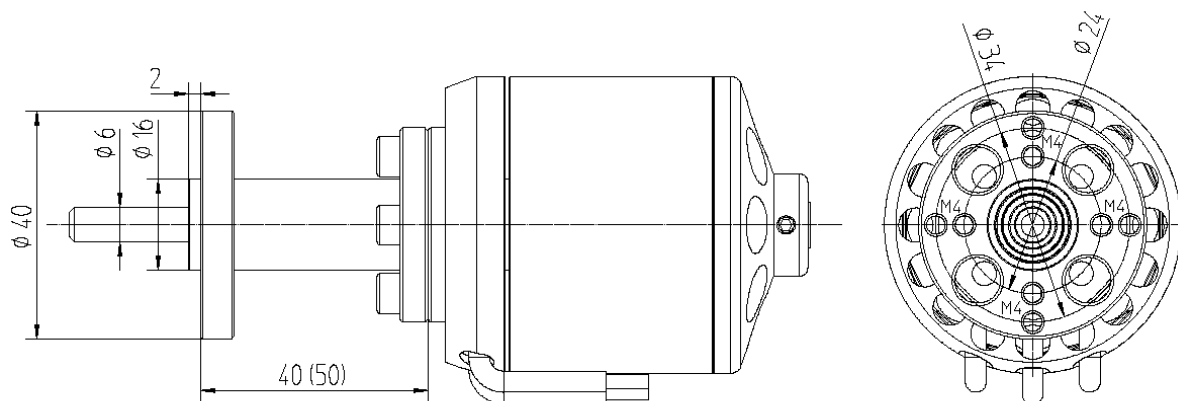
TM430-20 / TM430-30



TM430-40 Triton



Bei engen Einbauverhältnissen können die Motoren auch mit einem Verlängerungskit (40mm) versehen werden, und erlauben damit auch den Einbau in schlanke Segler-Rümpfe bei Spant- /Spinner - Durchmessern ab 42mm.



**TORCMAN GmbH**

Hauptstr. 1, 89134 Blaustein Tel. +49 (0)7304- 9610-20 Fax +49 (0)7304- 9610-40

Email: [info@torcman.de](mailto:info@torcman.de)

# TORCMAN

## Datenblatt TM430 Serie



Version : 1.2 vom Nov. 2008

### Lastdrehzahlen :

Die Folgenden Tabellen geben einen Überblick über die „spezifische Drehzahl“ in rpm/Volt . Da sich die Drehzahl abhängig von der Steifheit der Motoren ändert, ist sie in den Tabellen unter verschiedenen Lastverhältnissen angegeben.

TM430-20 14p Delta	Lastdrehzahl pro Volt bei Strom (Amp)			
	10	20	40	60
Windungen	upm/V	upm/V	upm/V	upm/V
10	821	806	776	747
11	744	731	701	671
12	681	667	637	608
13	629	614	584	554
14	583	568	498	508
15	543	528	500	468
16	508	493	463	433
17	477	462	432	403
18	450	435	405	375
19	425	411	381	351
20	403	388	358	328
21	383	369	338	309
22	366	351	320	291
23	349	334	304	274
24	334	319	288	259
25	320	304	275	245
26	307	292	262	232
27	295	280	250	220
28	284	269	239	209
29	273	256	228	199
30	264	249	219	189

TM430-20 10p Delta	Lastdrehzahl pro Volt bei Strom (Amp)			
	10	20	40	60
Windungen	upm/V	upm/V	upm/V	upm/V
10	1041	1029	1006	984
11	944	932	910	887
12	864	852	829	806
13	797	785	762	739
14	739	728	704	681
15	689	677	654	631
16	645	633	610	587
17	607	595	572	549
18	572	560	537	514
19	542	530	507	484
20	514	502	479	456
21	489	477	454	431
22	466	454	431	408
23	445	433	410	387
24	427	415	392	369
25	409	397	374	351
26	393	381	358	335
27	378	366	343	320
28	364	352	329	306
29	351	339	316	293
30	339	327	304	281

TM430-30 14p Delta	Lastdrehzahl pro Volt bei Strom (Amp)			
	10	20	40	60
Windungen	upm/V	upm/V	upm/V	upm/V
10	548	538	518	498
11	497	487	467	447
12	455	445	425	405
13	419	409	389	369
14	389	379	359	339
15	362	352	332	312
16	338	329	309	289
17	318	308	288	268
18	300	290	270	250
19	284	274	254	234
20	269	259	239	219
21	256	245	226	205
22	244	234	214	194
23	233	223	203	183
24	223	213	193	173
25	213	203	183	163
26	205	195	175	155
27	197	187	166	146
28	189	179	159	139
29	182	172	152	132
30	176	166	146	126

TM430-30 10p Delta	Lastdrehzahl pro Volt bei Strom (Amp)			
	10	20	40	60
Windungen	upm/V	upm/V	upm/V	upm/V
10	693	685	670	656
11	629	622	607	592
12	576	568	553	538
13	531	523	508	493
14	493	485	470	455
15	459	451	436	421
16	430	422	407	392
17	405	397	382	367
18	382	374	359	344
19	361	353	338	323
20	343	335	320	305
21	326	318	303	288
22	311	288	273	268
23	297	289	274	259
24	284	276	261	246
25	273	265	250	235
26	262	254	239	224
27	252	244	229	214
28	242	234	219	204
29	234	226	211	196
30	226	218	203	188

TM430-40 14p Delta	Lastdrehzahl pro Volt bei Strom (Amp)			
	10	20	40	60
Windungen	upm/V	upm/V	upm/V	upm/V
10	411	404	388	374
11	373	366	350	336
12	341	333	317	303
13	314	306	290	276
14	291	283	267	253
15	272	264	248	234
16	254	246	230	216
17	238	230	214	200
18	225	217	201	187
19	213	205	198	175
20	202	194	178	164

TM430-40 10p Delta	Lastdrehzahl pro Volt bei Strom (Amp)			
	10	20	40	60
Windungen	upm/V	upm/V	upm/V	upm/V
10	520	514	502	492
11	472	466	454	444
12	432	424	412	402
13	398	392	380	370
14	369	363	351	341
15	345	339	327	317
16	323	317	305	295
17	303	297	285	275
18	286	280	268	258
19	270	263	251	241
20	257	251	239	229

TORCMAN GmbH

Hauptstr. 1, 89134 Blaustein Tel. +49 (0)7304- 9610-20 Fax +49 (0)7304- 9610-40 Email: [info@torcman.de](mailto:info@torcman.de)