

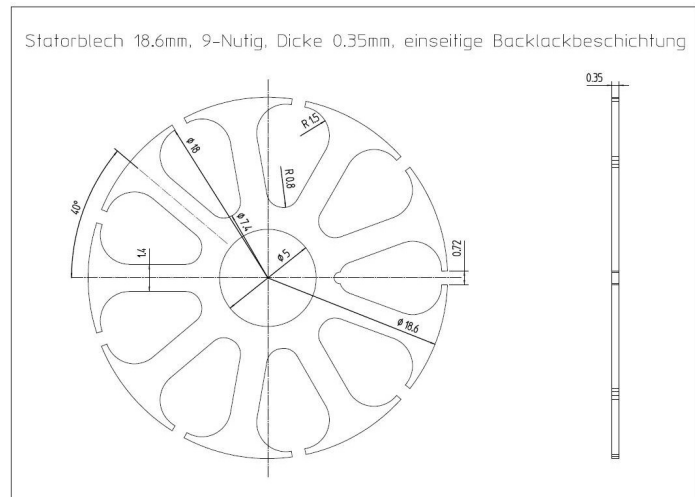
Teile-Abverkauf – ohne Gewähr, nur solange Vorrat reicht



Alle Preise verstehen sich ohne Mehrwertsteuer, Mindestbestellwert 20 Euro (Netto)
 Porto und Verpackung pauschal 5 Euro. Bestellungen nur per Email an j.zaiser@torcman.de

Statorbleche von hoher Qualität und Genauigkeit , 0.35mm dick

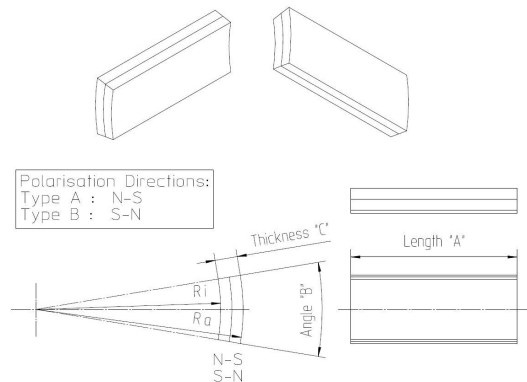
Preis : 0.04 € / Blech



Neodym-Magnete (NeFeB) Qualität
 N42SH, Abgabe nur paarweise (N-S, S-N) :

Part Number	Ri / Tol [mm]	Ra / Tol [mm]	A / Tol [mm]	B / Tol [Deg]	C / Tol [mm]
	Inner Radius	Outer Radius	Length	Angle	Thickness
TM200-05-12p	9.9 +/-0.1mm	11.1 +/-0.1mm	5.0 +/-0.1mm	25.0 +/-0.4Deg	1.2 +/-0.05mm
TM200-08-12p	9.9 +/-0.1mm	10.9 +/-0.1mm	8.0 +/-0.1mm	25.0 +/-0.4Deg	1.0 +/-0.05mm
TM200-10-12p	9.9 +/-0.1mm	11.1 +/-0.1mm	10.0 +/-0.1mm	25.0 +/-0.4Deg	1.2 +/-0.05mm

Preis pro Paar :
 TM200-05-12p : 0.50 €,
 TM200-08-12p : 0.70 €,
 TM200-10-12p : 0.90 €



Miniatur-Kugellager MRC3ZZ (Da=6.0, Di=3.0,B=2.5mm) , mit 2 Deckscheiben

Preis 10 Stück im Röhrchen : 4.00€

